

高所作業の安全と省力化に役立つ商品のご提案。

無足場工法・屋内・設備工事向

# 高所作業機械 Rental Guidance

Vol.1



NUL090



HT16RTJ PRO



SR-12C1SM



NPH40D



WM05C1NS



GS2646



LS-36



NUZ-090D

## ●垂直リフト

<ホイール式4.0~12.0m>

NPH40D・WM04C1NS・ENTLO45S・NKH46・WM05C1NS・GS1930・SV06DNS・SV06E1NS・NXH60・SV08E1NL・SV08DNL・GS2646・NXH80・SV10E1WL・GS3246・COMPACT14

<クローラー式4.0~6.8m>

NKC46D・ENCLO40S-3・RMO4B・RMO4C1NS・ENCLO45S-4・RMO5C1NS・ENCLO61S-3・ENCLO68・ENCLO68-3

<傾斜地タイプ>

NHS60

## ●ブームリフト・スーパーデッキ

<クローラー式7.0~21.0m>

NUL070・NUL090・NUL120・NUZ090D・SR12C1SM・SR19CSM・SR21CJM・RC120

<ホイール式13.5~30.0m>

Z30/20NRJ・HT16RTJ・HA32RTJ・HA41RTJ

## ●高所作業台

<パーソナルリフト>

AWP25S・AWP30S

<のぼる君>

LS-36V・LS-46V

## ●その他

タイヤカバー・段平くん

## バッテリー式垂直リフト <ホイール式>

### NPH40D・WM04C1NS



#### 仕様

呼称	4m		
走行装置	ホイール		
リフト形状	マスト		
型式	NPH40D	WM04C1NS	
作業床高 (mm)	最高	3,800	3,800
	最低	510	530
積載荷重 (kg)	200		
車両重量 (kg)	660	580	
機体寸法 (mm)	全長	1,280	1,280
	全幅	740	750
	全高	1,760	1,600
作業台寸法 (mm)	全長	920	905
	全幅	650	665
	手すり高	1,090	1,025
資格・要件	特別教育		

### ENTL045S・NKH46・WM05C1NS



#### 仕様

呼称	4.5m			4.6m	4.8m
走行装置	ホイール				
リフト形状	シザース		シグマ		マスト
型式	ENTL045S		NKH46		WM05C1NS
作業床高 (mm)	最高	4,500	4,610	4,780	
	最低	890	1,030	550	
積載荷重 (kg)	200[115]		200[100]		200[115]
車両重量 (kg)	750		990		800
機体寸法 (mm)	全長	1,390	1,890	1,300	
	全幅	750	820	770	
	全高	1,840	1,965	1,760	
作業台寸法 (mm)	全長	1200[550]	1,780[800]	910[550]	
	全幅	645	730	590	
	手すり高	950	935	1,010	
資格・要件	特別教育				

※[ ]はスライドデッキ部

### GS1930・SV06DNS・SV06E1NS・NXH60・SV08E1NL・SV08DNL



●GS1930

#### 仕様

呼称	6m				8mスリム		
走行装置	ホイール				ホイール		
リフト形状	シザース				シザース		
型式	GS1930	SV06DNS	SV06E1NS	NXH60	SV08E1NL	SV08DNL	
作業床高 (mm)	最高	5,800	5,720	5,800	7,770	7,900	
	最低	1,000	1,060	880	1,210	1,815	
積載荷重 (kg)	227[113]	230[120]	230[120]	200[100]	230[120]	250	
車両重量 (kg)	1,231	1,470	1,200	1,360	2,060	1,895	
機体寸法 (mm)	全長	1,820	1,850	1,870	2,300	2,300	
	全幅	762	760	760	780	810	
	全高	1,990	2,055	1,890	1,925	2,225	2,140
作業台寸法 (mm)	全長	1,600[904]	1,770[1,000]	1,770[900]	1,595[800]	2,200[900]	2,220[1,000]
	全幅	740	680	680	630	680	730
	手すり高	991	1,000	1,010	915	1,010	1,000
資格・要件	特別教育				特別教育		

※[ ]はスライドデッキ部

### GS2646・NXH80・SV10E1WL・GS3246・COMPACT14



●GS2646

#### 仕様

呼称	8mワイド		9.7m		12m	
走行装置	ホイール		ホイール			
リフト形状	シザース		シザース			
型式	GS2646	NXH80	SV10E1WL	GS3246	COMPACT14	
作業床高 (mm)	最高	7,900	7,900	9,680	11,850	
	最低	1,168	1,200	1,220	1,300	
積載荷重 (kg)	454[113]		400[100]	320[120]	318[113]	
車両重量 (kg)	2,055	2,160	2,340	2,327・2,800	3,175	
機体寸法 (mm)	全長	2,438	2,400	2,500	2,438	2,490
	全幅	1,168	1,152	1,170	1,168	1,200
	全高	2,169	2,200	2,223	2,410	2,505
作業台寸法 (mm)	全長	2,261[990]	2,180[1,000]	2,400[900]	2,261[990]	2,310[920]
	全幅	1,160	1,045	1,035	1,160	1,200
	手すり高	1,000	1,000	1,010	1,110	1,115
資格・要件	特別教育		特別教育		技能講習	

## バッテリー式垂直リフト <クローラ式>

### ENCL040S-3・RM04B・RM04C1NS

#### 仕様

呼称	4m			
走行装置	クローラー			
リフト形状	シザース	マスト		
型式	ENCL040S-3	RM04B	RM04C1NS	
作業床高 (mm)	最高	4,000	3,800	3,800
	最低	900	540	550
積載荷重 (kg)	250[220]	200	200	
車両重量 (kg)	630[680]	630	580	
機体寸法 (mm)	全長	1,340	1,250	1,250
	全幅	780	770	770
	全高	1,850	1,730	1,620
作業台寸法 (mm)	全長	1200[550]	895	905
	全幅	645	660	665
	手すり高	950	1,000	1,025
資格・要件	特別教育			

※[ ]はスライドデッキ部



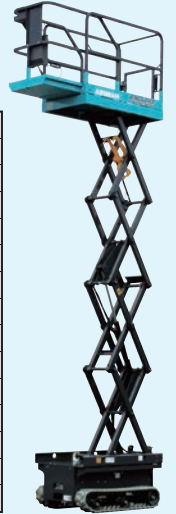
●RM04C1NS

### ENCL045S-4・RM05C1NS

#### 仕様

呼称	4.5m	4.8m
走行装置	クローラー	
リフト形状	シザース	マスト
型式	ENCL045S-4	RM05C1NS
作業床高 (mm)	最高	4,500
	最低	975
積載荷重 (kg)	200[115]	200[115]
車両重量 (kg)	770	800
機体寸法 (mm)	全長	1,335
	全幅	780
	全高	1,890
作業台寸法 (mm)	全長	1200[550]
	全幅	645
	手すり高	930
資格・要件	特別教育	

※[ ]はスライドデッキ部



●ENCL045S-4

### ENCL061S-3・ENCL068・ENCL068-3

#### 仕様

呼称	6m	6.8m	
走行装置	クローラー		
リフト形状	シザース		
型式	ENCL061S-3	ENCL068	ENCL068-3
作業床高 (mm)	最高	6,100	6,800
	最低	1,050	1,080
積載荷重 (kg)	250[125]	250[125]	250[125]
車両重量 (kg)	1,410	1,330	1,580
機体寸法 (mm)	全長	1,955	1,920
	全幅	990	990
	全高	1,995	2,070
作業台寸法 (mm)	全長	1,800[1,000]	1,800[1,000]
	全幅	885	885
	手すり高	950	950
資格・要件	特別教育		

※[ ]はスライドデッキ部



●ESCL068-3

## バッテリー式屈伸ブーム <ホイール式>

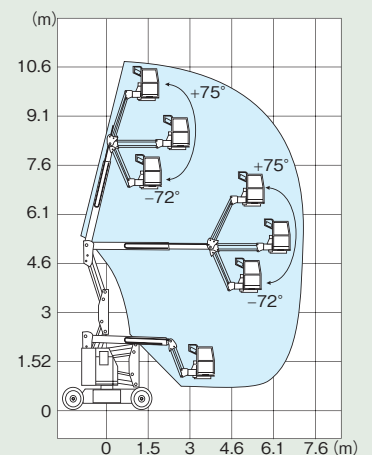
### Z30/20NRJ <先端屈折型>

#### 仕様

呼称	9m	
走行装置	ホイール	
リフト形状	屈伸	
メーカー	Genie	
型式	Z-30/20N RJ	
作業床高 (mm)	最高	8,800
	最低	500
積載荷重 (kg)	227	
車両重量 (kg)	6,622	
機体寸法 (mm)	全長	5,300
	全幅	1,200
	全高	2,000
作業台寸法 (mm)	全長	1,170
	全幅	760
	手すり高	1,150
資格・要件	特別教育	
最大接地圧 (kg/cm <sup>2</sup> )	7.240	
タイヤ	ノーマーキングタイヤ	



●Z-30/20N

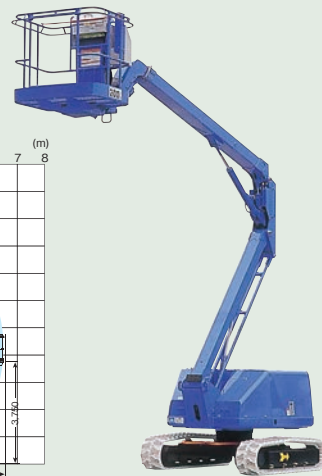
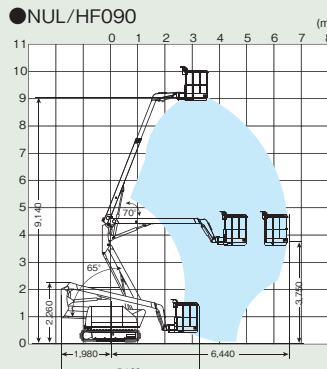
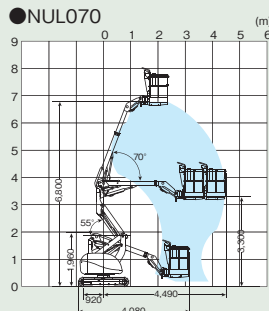


## エンジン式屈伸ブーム <クローラ>

### NUL070・NUL090

#### 仕様

呼称	7m	9m
走行装置	ゴムクローラ	
型式	NUL070R-02	NUL090-6
作業床高(mm)	6,800	9,100
積載荷重(kg)	150	200
車両重量(kg)	2,300	3,750
機体寸法(mm)	全長	4,080
	全幅	1,650
	全高	1,960
作業台寸法(mm)	全長	620
	全幅	770
	手すり高	1,000
タンク容量(ℓ)	18	40
格納時登坂能力(%)	36(20度)	36(20度)
最大接地圧(kg/cm <sup>2</sup> )	1.00	1.46



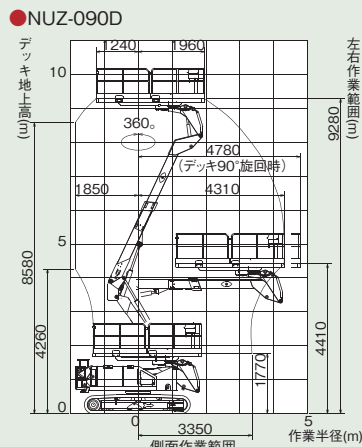
## エンジン式スーパーデッキ <クローラ> 9m

### NUZ090D

#### 作業範囲図



●NUZ090D

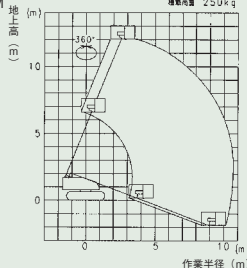


#### 仕様

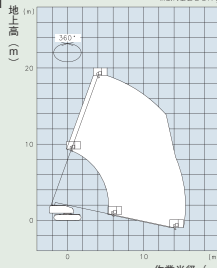
呼称	9m	
メーカー	長野工業	
型式	NUZ-090D	
作業床高(mm)	9,280	
積載荷重(kg)	600	
車両重量(kg)	7,140	
機体寸法(mm)	全長	3,770
	全幅	2,250
	全高	2,670
作業台寸法(mm)	全長	3,200
	全幅	2,100
	手すり高	1,055
タンク容量(ℓ)	77	
クローラ	ゴムパッド	
資格・要件	特別教育	
最大接地圧(kg/cm <sup>2</sup> )	0.58	

## エンジン式直伸ブーム <クローラ> 12m~21m

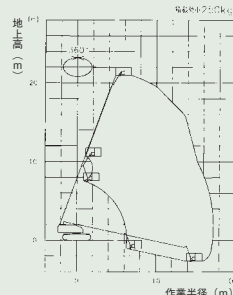
●SR12C1SM



●SR19CSM



●SR21CJM



#### 作業範囲図

- (1) 作業範囲図は、ブームのたわみは考慮されていません。
- (2) 作業範囲図は360度どの方向でも同じです。
- (3) 作業範囲は水平堅土上におけるものです。
- (4) カウンタウエイトは、必ず所定の位置に取りつけてあるものとします。
- (5) オプションの装着により、バスケット積載荷重は異なる場合があります。

### SR12・SR19CSM・SR21CJM

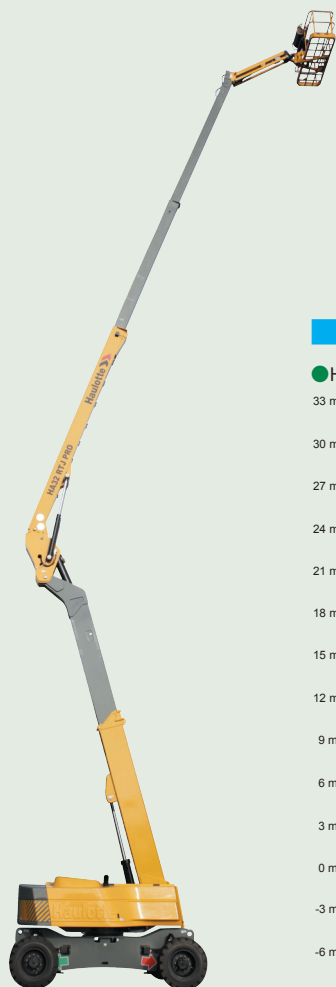
#### 仕様

呼称	12m	19m	21m
メーカー	アイチ		
型式	SR12C1SM	SR19CSM	SR21CJM
ブーム形状	直伸		
作業床高(mm)	12,100	18,700	20,700
積載荷重(kg)	250	250	250
車両重量(kg)	7,500	12,650	14,000
機体寸法(mm)	全長	6,340	9,600
	全幅	2,250	2,490
	全高	1,995	2,420
作業台寸法(mm)	全長	750	750
	全幅	1,500	1,500
	手すり高	1,000	1,000
タンク容量(ℓ)	95	130	130
資格・要件	技能講習		
最大接地圧(kg/cm <sup>2</sup> )	0.765	0.704	0.826



●SR21CJM

## 超大型多関節ブーム (4WD) 30m

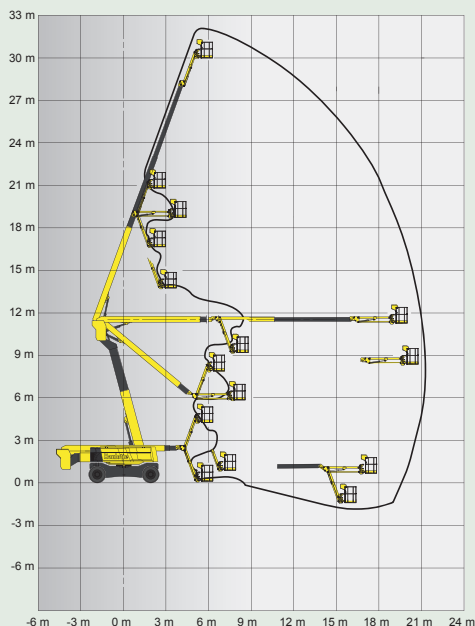


●HA32RTJ

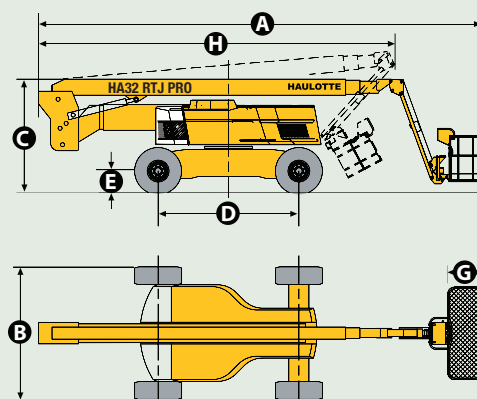
**不整地でも  
走行可能**

### 作業範囲図

●HA32RTJ



### 寸法図



### 仕様

型式		HA32RTJ
作業最大高さ		31.8m
プラットフォーム最大高さ		29.8m
最大負荷容量		250kg
作業床寸法	①×②	2.44×0.91m
機体全長	③	11.7m
格納時全長	④	8.9m
機体全幅(使用時全幅)	⑤	2.53m(3.3m)
機体全高	⑥	2.8m
ジブ直角角度		140°(+70°/-70°)
作業台旋回角度		180°(+90°/-90°)
旋回角度		360°
ホイールベース	⑦	3.5m
最低地上高	⑧	38cm
最大許容傾斜		5°
走行速度		0.5-5km/h
総重量		20,140kg

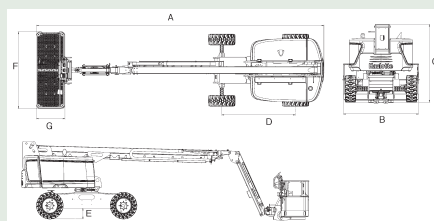
## エンジン式 直伸ブーム(先端屈伸/4WD) 整地不整地共用型 14m

**不整地でも  
走行可能**



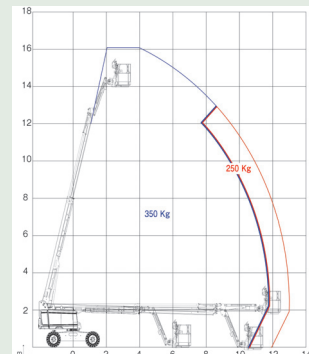
●HT16RTJ

### 寸法図



### 作業範囲図

●HT16RTJ



### 仕様

最大作業高さ		16.1m
プラットフォーム高さ		14.1m
最大水平アウトリーチ		13m
最大積載荷重		250kg[option : restricted 350kg]
① × ② プラットフォームサイズ		1.83m×0.76m
③ 収納時全長		9.16m
保管時全長/(輸送時)		6.68m
④ 全幅		2.29m
⑤ 収納時全高		2.47m
全高(輸送時・保管時)		3.06m
垂直ジブ回転		133°[+68°/-65°]
ターンテーブル旋回		360°continuous
後端旋回半径		93cm
⑥ ホイールベース		2.35m
⑦ グランドクリアランス		33cm
傾斜		5°
走行スピード		5.2km/h
登坂能力		45%
最小回転半径(外側)		3.6m
ジブ長さ		1.8m
エンジン		Kubota 18.5kW[Stage 5 et NRC]
重量		7,930kg

## 高所作業台

### パーソネルリフト



AWP25S

#### 仕様

呼称	7.5m	9.0m	
メーカー	Genie	Genie	
型式	AWP25S	AWP30S	
最大作業台高さ(mm)	7,500	9,000	
積載荷重(kg)	159	159	
機体重量(kg)	330	352	
機体寸法(mm)	全長	1,280	1,340
	全幅	740	740
	全高	1,980	1,980
作業台寸法(mm)	全長	690	690
	全幅	660	660
アウトリガ張出時全長(mm)	全長	1,140	1,140
	手すり高	1,140	1,140
アウトリガ張出時全長(mm)	1,540	1,760	
アウトリガ張出幅(mm)	1,340	1,560	
動力	AC100V		

## 垂直リフト 傾斜地向けタイプ

### NHS60

\*対応傾斜角度  
13°まで対応  
\*登坂角度  
15°迄



#### 仕様

呼称	6m	
走行装置	ホイール	
リフト形状	シザース	
型式	NHS60	
作業床高(mm)	最高	5,950
	最低	1,210
積載荷重(kg)	250	
車両重量(kg)	1,850	
機体寸法(mm)	全長	2,445
	全幅	1,100
	全高	2,210
作業台寸法(mm)	全長	2,360
	全幅	1,035
	手すり高	1,000
資格・要件	特別教育	

### のぼる君



LS-36V

電動で  
ラクラク  
昇降!

#### 仕様

呼称	3.6m	
型式	LS-36V	
作業床高(mm)	最高	3,600
	最低	745
積載荷重(kg)	150	
機体重量(kg)	370	
機体寸法(mm)	全長	1,200
	全幅	700
	全高	1,675
作業台寸法(mm)	全長	1,200
	全幅	700
	手すり高	930
アウトリガ張出幅(mm)	1,040	
動力	バッテリー	



LS-46V

#### 仕様

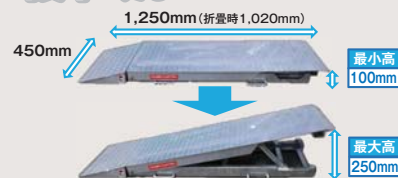
呼称	4.6m	
型式	LS-46V	
作業床高(mm)	最高	4,600
	最低	835
積載荷重(kg)	150	
機体重量(kg)	490	
機体寸法(mm)	全長	1,400
	全幅	750
	全高	1,765
作業台寸法(mm)	全長	1,400
	全幅	750
	手すり高	930
アウトリガ張出幅(mm)	1,310	
動力	バッテリー	

## その他

### タイヤカバー 販売品



### 段平くん



名称	段平くん	
型式	DAN-1250	
メーカー	(株)トーケン	
全長×全幅×全高(mm)	1,250×450×100~250	
格納時寸法(mm)	1,020×450×100	
重量(kg)	45	
最大積載荷重(kg)	1,000	



建設機械・機材のレンタル

株式会社 **ショージ**  
<https://www.shoji-r.co.jp>

・このカタログは2022年10月現在のものです  
・予告なくカタログ内容に変更が出る場合がございます