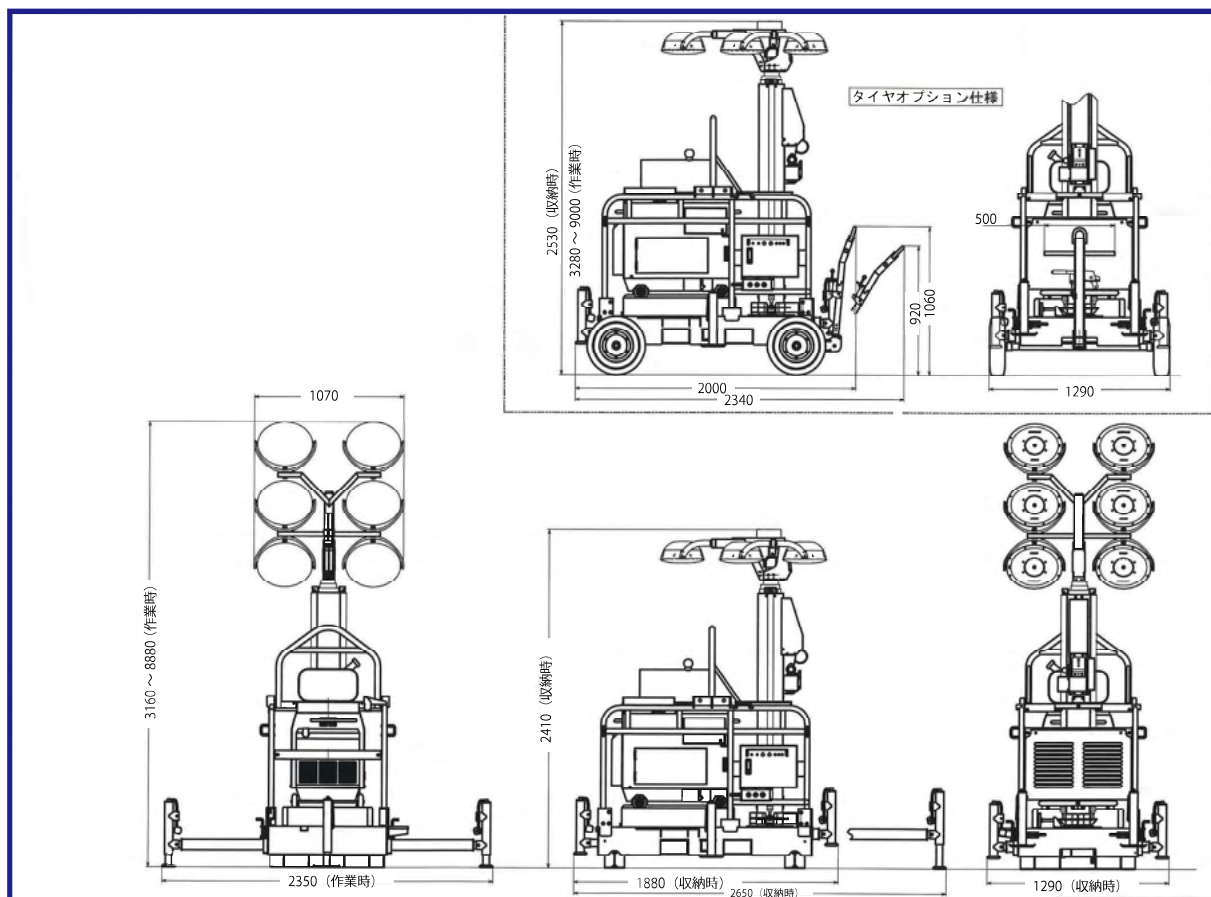


LED ブルーアイテラスター



仕様諸元

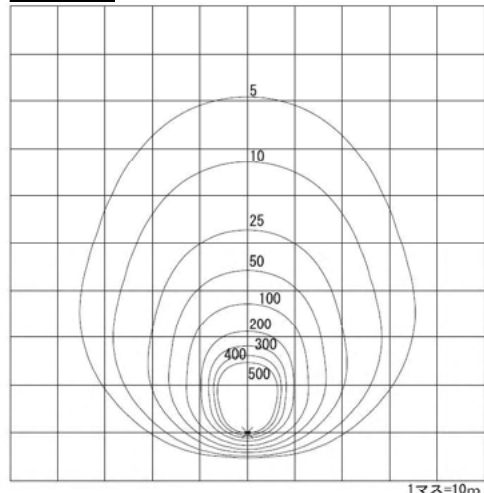
投光機	型式	LB606S		
	電圧	V	AC:100	
	周波数	Hz	50	
	電流	A	36 (AC100V)	
	ランプ	種類	LED	
		(W) × (H)	530×6	
		全光束	ℓm	528,000
		使用可能温度範囲	℃	-10~40
	マスト	マスト形式	伸縮式5段式(ワイヤー切マスト落下防止安全ストッパー付)	
		マスト操作	電動ウインチ	
台車	標準	アウトリガー 手動引出ジャッキ方式		
	タイヤ付	タイヤ形式	外径413mm 空気入りタイヤx4 (ID4.00-8 6PR)	
		タイヤ空気圧	700kPa (7.14kgf/cm ²)	
		ブレーキ	手動操作式駐車ブレーキ	
寸法	標準	作業時(LxWxH)	mm 2650x2355x3170~8880	
		収納時(LxWxH)	mm 1880x1290x2410	
	タイヤ付	作業時(LxWxH)	mm 2650x2355x3280~9000	
		収納時(LxWxH)	mm 2000x1290x2530	
発電機	型式	ヤンマーディーゼル発電機 YDG500VS-5E		
	出力	kVA	4.0	
	始動方式	セルスタート		
	使用燃料	ディーゼル軽油(JIS2号軽油)		
	満タン容量	ℓ	40	
総質量	標準	kg	750	
	タイヤ付	kg	830	



フルアイトラスターの
ここに注目!

- ① 530W という今まで以上の明るさを実現!
6灯式で広範囲を照らすことが可能!

照度分布図



Lx	500	400	300	200	100	50	25	10	5
m (設置点から)	14.6	16.1	18.1	21.2	27.1	34.2	42.7	57.0	70.8



- ② 伸縮式5段式のマストは9mまで上昇可能!
より高い位置から広範囲を照らします!。

- ③ マストの旋回、角度調整が可能!
作業箇所をより正確に照らすことが可能!



Instagram



SHOJI_RENTAL