

蓄電容量
7.7kWh

PV最大発電
1.68~2.2kW

AC100V最大出力
2kW

■ 導入事例

高速道路工事での使用例



河川工事での使用例



河川工事での使用例



■ 室内イメージ



NETIS

国土交通省
新技術情報システム
KT-220141-A

CO2排出ゼロ！トラック搭載型ソーラーハウス！
電気工事不要でどこでも電気が使える！

SKソーラーハウス

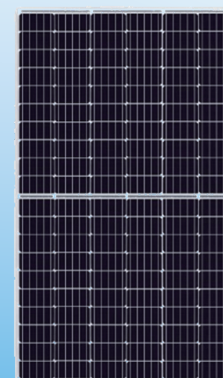
2tトラック搭載タイプ（標準）
S027AH



4tトラック搭載タイプ（標準）
S037AH



太陽光発電と大容量リチウム電池で作る先進の蓄電システム



■ 単結晶太陽電池モジュール

- ・屋根寸法に合わせた、最適なPV(太陽光発電)パネルを使用
- ・台風や移動中に破損しないよう、専用ブラケットで強固に固定

■ ハイブリッドパワコンで高効率

- ・1台で太陽光パネルの発電・蓄電池の充放電をコントロールするので、効率的で省スペース
- ・専用アプリで使用状況を確認できる
- ・高い電力変換効率(94.5%)

■ 大容量のリチウム蓄電池ユニット

- ・コンパクトな壁掛けタイプのリチウム電池でソーラーハウス室内が広く使え、ハウス本体も軽量
- ・大容量7.7kWhの蓄電能力
- ・長寿命電池で約10年間電池交換不要

■ 簡単操作

- ・発電量・電気消費量・電池残量が一目で分かる。
- ・100V発電機(800W以上)を接続すれば蓄電池に自動で充電ができます。

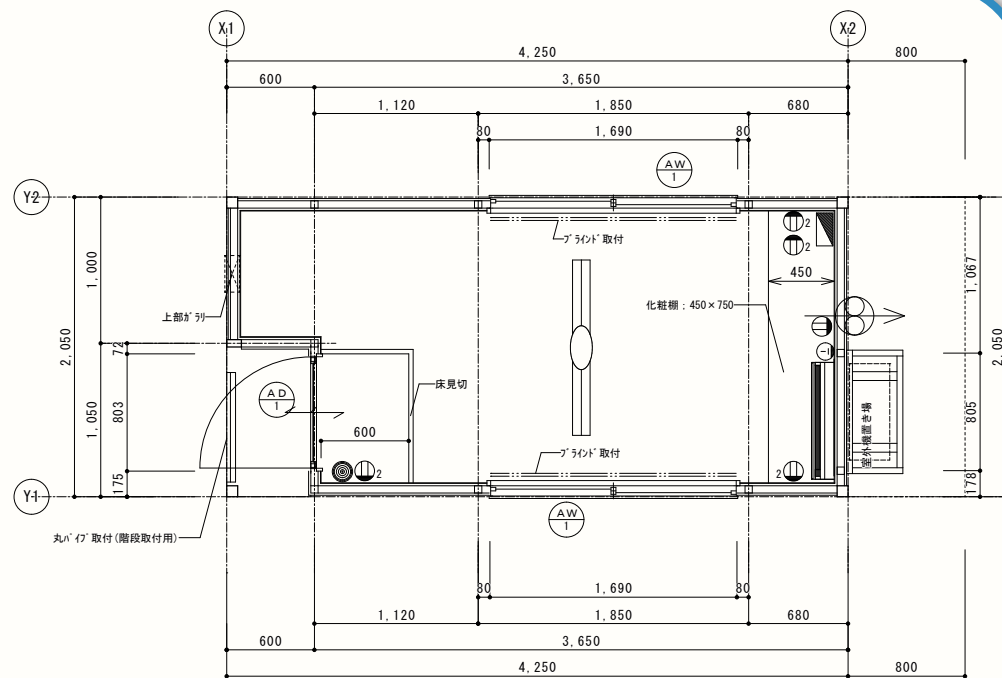


電気工事不要で簡単に設置可能！ 現場事務所・休息所などあらゆる現場で活躍！

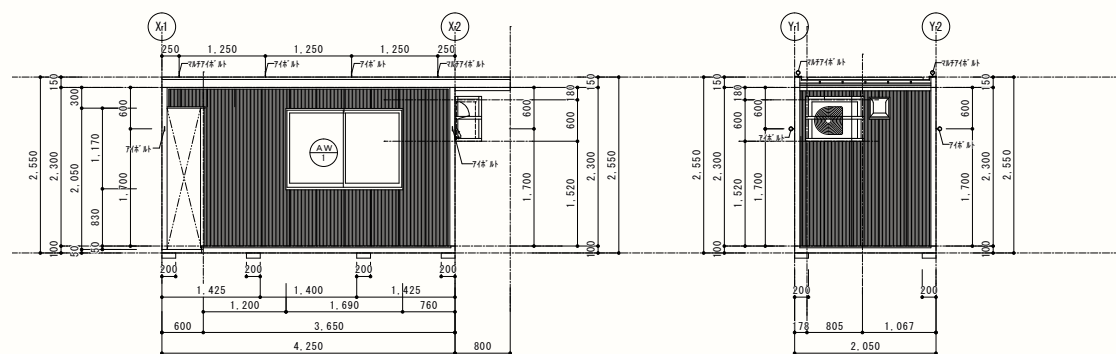
SKソーラーハウスは、効率的にPVパネルを配置し、大容量蓄電池と組合せた画期的なシステムで、冬期でも1日中エアコンを使用した運用が出来ます。大容量蓄電池を搭載しながら、軽くて省スペースを実現し、2t、4tトラックに搭載し現場事務所や休憩所としての利用ができます。移動が簡単で、高速道路や河川敷の工事などで活躍しています。

■ 寸法図 SO27AH

製品名		SKソーラーハウス SO27AH
外寸法	幅	4,250
	奥行	2,050
	高さ	2,550
内寸法	幅	4,100
	奥行	1,900
	高さ	2,170
面積/m ²		7.89
重量/kg		1,600
最大発電量/W		1,650
蓄電容量/kWh		7.7

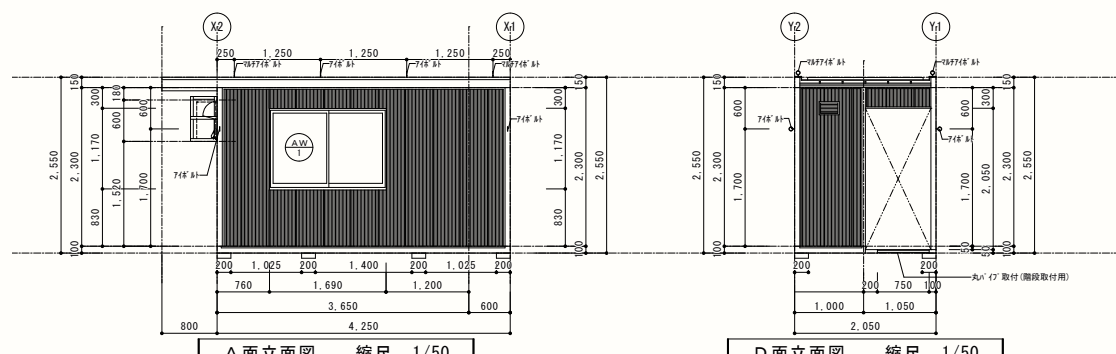


平面図 縮尺 1/30



C面立面図 縮尺 1/50

B面立面図 縮尺 1/50

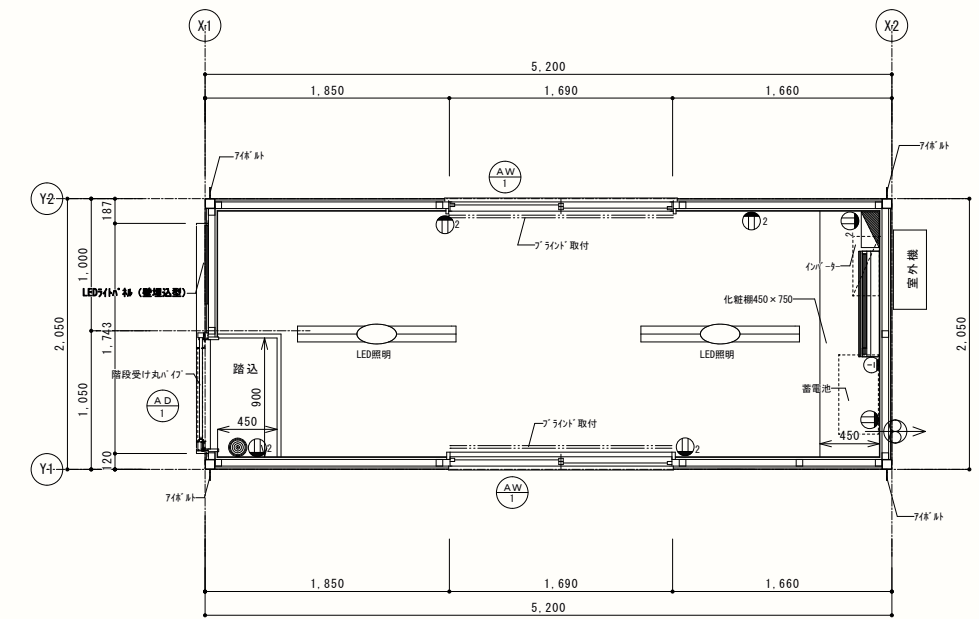


A面立面図 縮尺 1/50

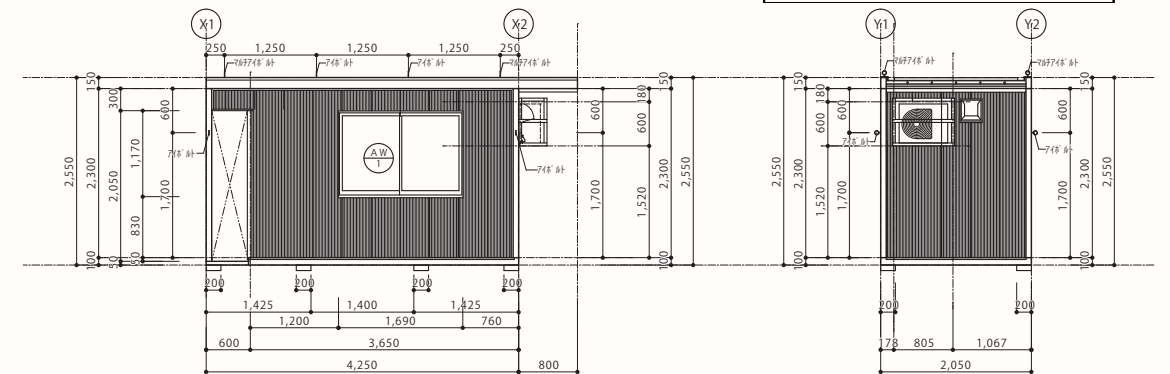
D面立面図 縮尺 1/50

■ 寸法図 SO37AH

製品名		SKソーラーハウス SO37AH
外寸法	幅	5,500
	奥行	2,250
	高さ	2,550
内寸法	幅	5,350
	奥行	2,100
	高さ	2,170
面積/m ²		11.24
重量/kg		1,650
最大発電量/W		2,250
蓄電容量/kWh		7.7

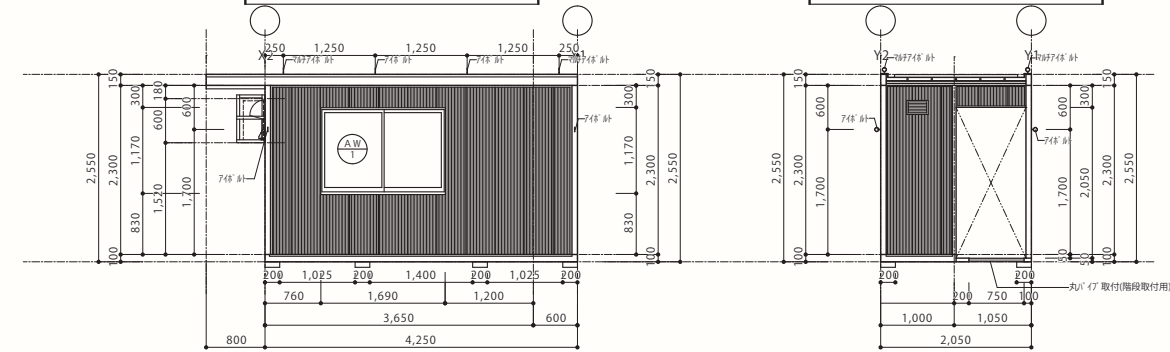


平面図 縮尺 1/30



C面立面図 縮尺 1/50

B面立面図 縮尺 1/50



A面立面図 縮尺 1/50

D面立面図 縮尺 1/50

※注意

車載の際の推奨車両は、SO27AHの場合、2tワイドロングトラック、SO37AHの場合、4tワイドロングトラックになります。PG付の車両では、寸法の都合上、積載できない場合があります。